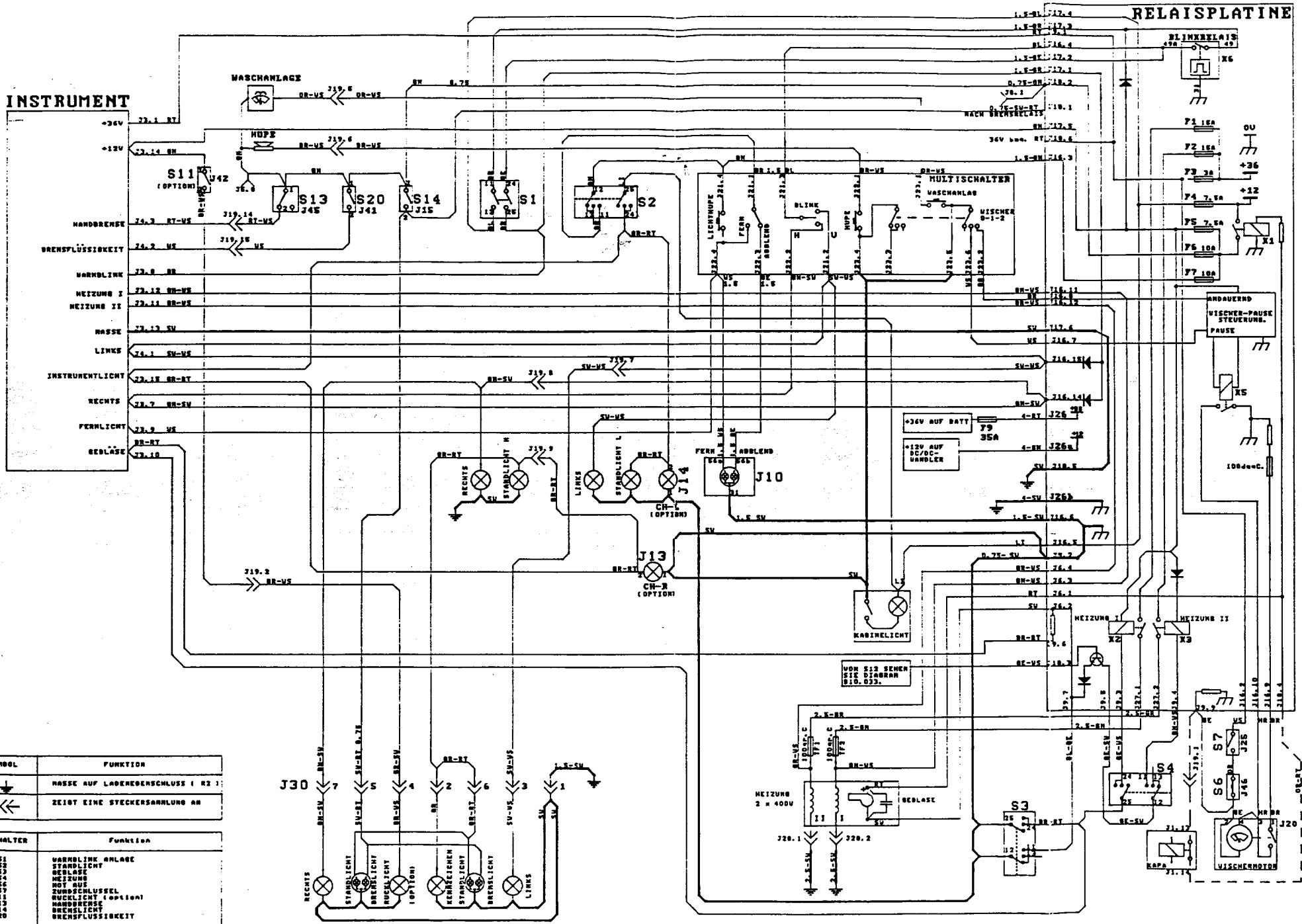


INSTRUMENT

RELAISPLATINE



SYMBOL	FUNKTION
	MASSE AUF LADENEKENSCHLUS (R2)
	ZEIGT EINE STECKERSAMMUNG AN

SCHALTER	Funktion
S1	MARHLINK ANLAGE
S2	STANDLICHT
S3	BEGLASSE
S4	HEIZUNG
S5	HOT AUS
S6	ZUNDSCHLUSSEL
S11	RUCKLICHT (OPTION)
S13	HANDBREKSE
S14	BREMSFLUSSIGKEIT
S20	BREMSFLUSSIGKEIT