	Reparaturanleitung	Abchnitt/Gruppe :	Nr. 1.0-0
		6/1	Seite 1 von 1
Datum : 901024	Modell :	Ersetzt .	
Signatur : LBC	Gegenstand : Schwingungsdämpfer auf Motorkonsole	Von der Fahrgestellnr. 2001	
		Bis zur Fahrgestellnr .	

Beschreibung

Der Schwingungsdämpfer auf der Motorkonsole überträgt die drehenden Kräfte des Antriebs, die beim Beschleunigen und Bremsen entstehen, auf den Hinterrahmen. Da der Antrieb federnd aufgehängt ist, ist die Motorkonsole mit Gummidurchführungen an dem Hinterrahmen befestigt. Sie können Winkelbewegungen und kleinere waagerechten Bewegungen aufnehmen. Der Schwingungsdämpfer wird auseinandergenommen, wenn entweder der Antrieb ausgebaut, oder der Motor hochgekippt werden soll, um Wartungsarbeiten zu erleichtern.

Voraussetzungen

Das Fahrzeug soll auf die Hebebühne.

Werkzeug: Ring-/Maulschlüssel 17 mm
Steckschlüssel 17 mm
Lange Steckschlüsselverlängerung

Ausbau des Schwingungsdämpfers

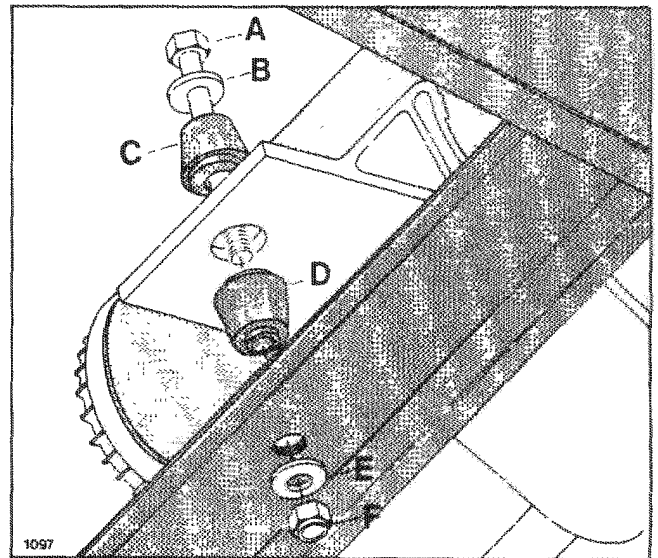
1. Fahrzeug in Arbeitshöhe anheben.
2. Mutter F abschrauben und Schraube A herausnehmen. Der Schwingungsdämpfer ist ausgebaut.

Einbau des Schwingungsdämpfers

Die zwei Gummibuchsen C und D des Schwingungsdämpfers sind nicht identisch.

1. Die Gummibuchsen sollen in Ordnung und ohne Risse sein. Auf Verschleiss am Versatz der Buchse D am Hinterrahmen achten. Gegebenenfalls Buchsen erneuern!
2. Einbauteile und die Flächen um die Motorkonsole und den Hinterrahmen herum reinigen.
3. Die Unterlegscheibe B und die Gummibuchse C auf die Schraube A schieben. Die Gummibuchse C hat nur an einem Ende einen Versatz.
4. Die Schraube A nun durch die Motorkonsole und die Gummibuchse D, die Versätze an beiden Enden hat hindurchschieben.

5. Die Gummibuchsen mit der Schraube A zusammengefügt mit der Motorkonsole, in dem Schraubenloch im Hinterrahmen zusammen schrauben.



Schwingungsdämpfer auf Motorkonsole

In der Abbildung ist die mittlere Batterie herausgenommen. Dies ist nicht nötig, um den Schwingungsdämpfer aus- und einzubauen.

A: Schraube. B: Scheibe. C: obere Gummibuchse. D: untere Gummibuchse (nach unten gerichteter Versatz merken). E: Scheibe, F: Mutter

Kontrollieren, dass die Versätze jeweils korrekt in die Durchführungen eingelassen sind.


6. Während die Schraube A runtergedrückt wird, die Unterlegscheibe E und die neue selbstsichernde Mutter F aufschrauben. Die Mutter F wird auf dem Gewinde der Schraube A voll ange dreht.

Kontrolle

Sicherstellen, dass die Buchsenversätze korrekt sitzen.

Klappergeräusche, die von der Fahrzeugfederung zu stammen scheinen, können von defekten Gummibuchsen des Schwingungsdämpfers verursacht werden.



	Reparaturanleitung	Abschnitt/Gruppe	Nr.: 2.0-0
		6/1	Seite 1 von 2
Datum: 901110	Modell:	Ersetzt:	
Signatur: LBC	Gegenstand: Ausbau der Hinterachse mit Motor und Antrieb	Von der Fahrgesteinr.: 2001	Bis zur Fahrgesteinr.:

Beschreibung

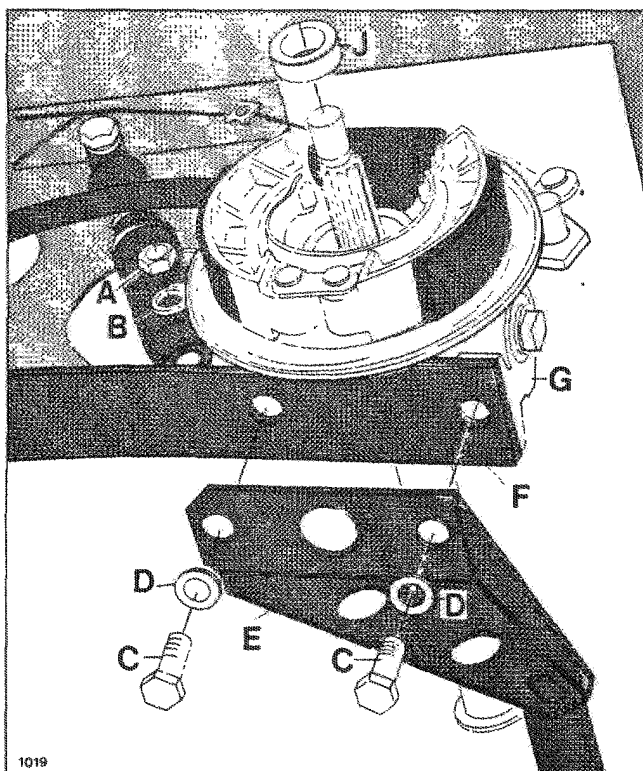
Die Hinterachse kann komplett mit Motor und Antrieb ausgebaut werden. Dies ist erforderlich, wenn der Motor oder der Antrieb gewartet werden soll, z.B. beim Austausch des Multikeilriemens oder des Treibrads. Hierbei werden die Ankerplatten der Bremsen komplett abmontiert, so dass das Bremssystem nicht demontiert wird.

Voraussetzungen

Das Fahrzeug muss auf die Hebebühne. Der Aus-/Einbau erfordert Spezialwerkzeug und ist in der Anleitung 6/1 Nr. 3.0 beschrieben.

Werkzeug:	Ring-/Maulschlüssel	24 mm
	Ring-/Maulschlüssel	17 mm
	2 Stck. Ring-/Maulschlüssel	13 mm
	Ring-/Maulschlüssel	10 mm
	2 Stck. Steckschlüssel	17 mm

Lange Verlängerung Für den Steckschlüssel
ET-Spezialwerkzeug Nr. 801.119

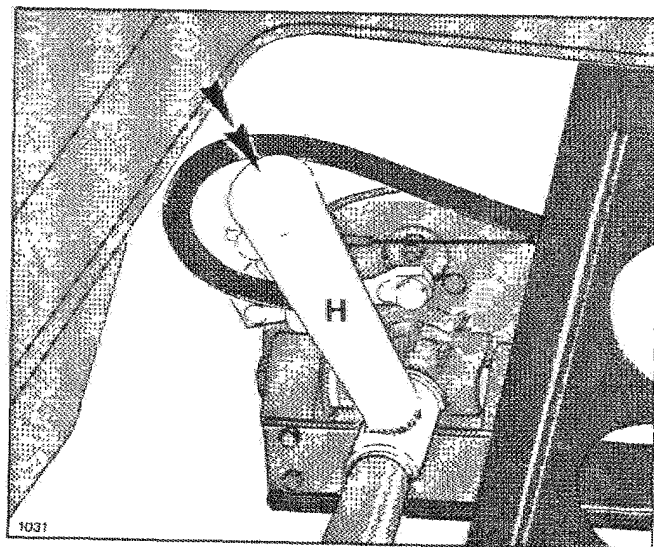


Ausbau der Ankerplatten, komplett

A u. B: Mutter und Unterlegscheibe für den Stossdämpfer, C u. D: Schraube und Unterlegscheibe, E: Krängungsstabilisator, F: Blattfeder, G: Hinterachskonsolle für die Ankerplatte, J: Abstandsbuchse

Der komplette Ausbau der Hinterachse

1. Radkappen abnehmen, Radmuttern des Hinterrades lösen und das Fahrzeug auf Arbeitshöhe anheben.
2. Polschuhe der Batterien abnehmen.
3. Hinterrad ausbauen. Bitte die Reihenfolge und Grösse der Abstands- und Reibfeder-scheiben am rechten Hinterrad beachten.
4. Mutter A und Scheibe B von der unteren Schraube des Stossdämpfers sowohl rechts als links entfernen. Stossdämpfer von den Schrauben freikippen.
5. Entfernen der Schrauben C und der Unterlegscheiben D, die den Krängungsstabilisator E mit der Blattfeder F und der Hinterachskonsolen G der Ankerplatten zusammenspannen.




Ausbau der Ankerplatte mit Spezialwerkzeug.

Mit dem Hammer auf das Werkzeug H in Richtung der Pfeile schlagen.

6. Die Ankerplatten sind mit Kugellagern auf der Achse gelagert. Mit dem Spezialwerkzeug H werden die Ankerplatten von der Achse geschlagen. Mit dem Hammer in Richtung der Pfeile auf das Werkzeug schlagen.
7. Ankerplatten an den Hinterrahmen befestigen, so dass die Bremsschlauche und Bremsseile der Handbremse nicht durch das




	Reparaturanleitung	Abschnitt/Gruppe :	Nr. : 2.0-0
		6/1	Seite 2 von 2
Datum : 901110	Model :	Ersetzt :	
Signatur : LBC	Gegenstand :	Von der Fahrgestellnr. : 2001	
	Ausbau der Hinterachse mit Motor und Antrieb	Bis zur Fahrgestellnr. :	

Gewicht der Ankerplatten beschädigt werden.

Dorn in das hintere Loch der Blattfedern einführen, so dass die Hinterachse nicht von den Blattfedern fällt.

8. Kabel vom Motor und der Motorkonsole entfernen.
Kabelfarben und -kennzeichnungen beachten!
9. Die Gegenstützen zwischen Hinterrahmen und Gepäckraum entfernen.
10. Ausbau des Motorkonsolendämpfers laut Anleitung 6/1 Nr 10.
11. Die Hinterachse mit Motor und Antrieb kann nun nach unten aus der Karosserie herausgenommen werden.
Erst die linke Seite und danach die rechte Seite herausheben. Kabel und Relais im hinteren Teil des Motorraums schützen, wenn der Motor und der Antrieb entfernt werden.
12. Der Einbau der kompletten Hinterachse ist in der Anleitung 6/1 Nr. 30 beschrieben.

	Reparaturanleitung	Abschnitt/Gruppe 6/1	Nr. 3.0-0
		Seite 1 von 2	
Datum: 901024	Model:	Ersetzt.	
Signatur: LBC	Gegenstand: Einbau der Hinterachse mit Motor und Antrieb	Von der Fahrgestellnr.: 2001	
			Bis zur Fahrgestellnr.

Beschreibung

Die Hinterachse wird als eine Gesamteinheit mit Motor und Antrieb in das Fahrzeug eingebaut. Ausbau der kompletten Hinterachse ist in der Anleitung 6.1 Nr. 2.0 beschrieben.

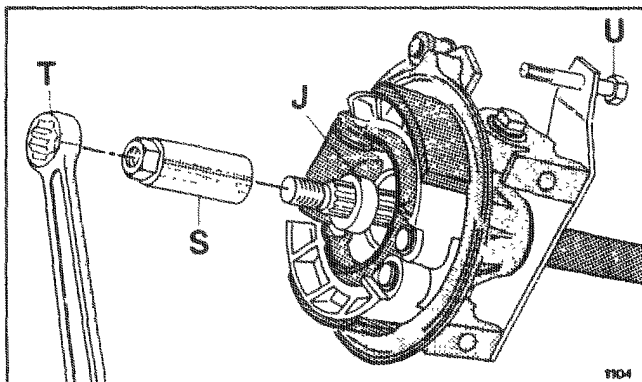
Voraussetzungen

- Werkzeug:
- Ring-/Maulschlüssel 24 mm
 - 2 Ring-/Maulschlüssel 17 mm
 - Ring-/Maulschlüssel 13 mm
 - 2 Ring-/Maulschlüssel 10 mm
 - Steckschlüssel 17 mm
 - Lange Steckschlüsselverlängerung
 - Momentschlüssel 8 Nm
 - Momentschlüssel 50 Nm
 - Momentschlüssel 100 Nm
 - Inbusschlüssel 4 mm
 - 2 ET Spannwerkzeuge 801.120
 - Universalfett
 - Vaseline

- 3 Die Schrauben U für die Stossdämpfer in die Dämpferkonsolen der Ankerplatten einschrauben.
- 4 Die Achsenden mit Universalfett einschmieren und die Ankerplatten so weit wie möglich auf die Hinterachse drücken.
5. Die Buchsen J auf beide Hinterachsenden aufstecken. Die Buchsen sind nicht von gleicher Länge
 - Rechte Seite 8,5 mm
 - Linke Seite 13,5 mm
6. Mittels 2 Spannwerkzeuge S werden die Lager der Ankerplatten gegen die Vorderseite der Hinterachse gespannt. Gegenhalten mit Werkzeug auf der anderen Seite. Die Spannwerkzeuge müssen sitzenbleiben, bis die Hinterachskonsolen festgespannt sind

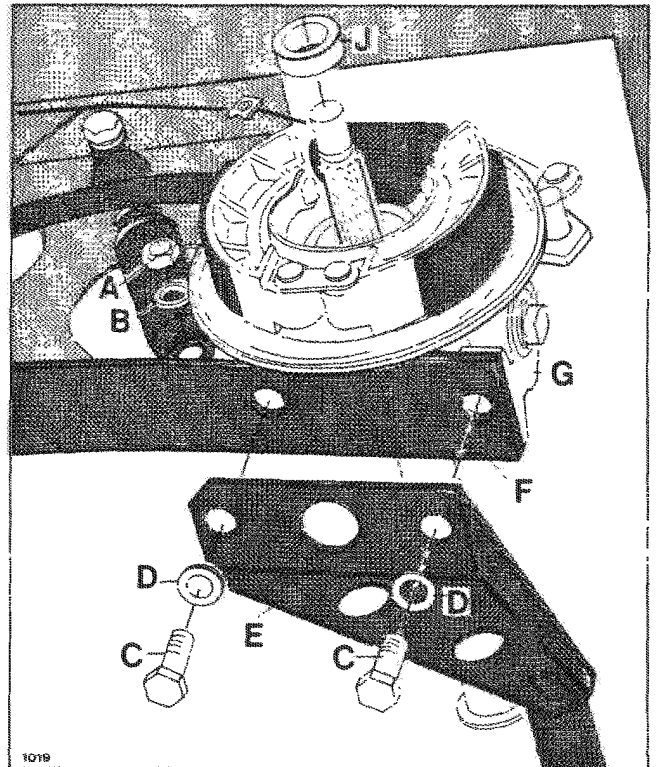
Arbeitsschritte

1. Vor Einbau des Motors und des Antriebs müssen Achsenden, Löcher für Gummidämpfer und alle Terminalverbindungen gereinigt werden.
2. Hinterachse in die korrekte Position im Unterteil anheben. Die Hinterachse wird auf die Blattfedern angebracht und wird gegen Herabfallen dadurch gesichert, dass ein Dorn in die hinteren Löcher der Blattfedern plaziert wird.



Einbau der Ankerplatte mittels Spannwerkzeug

J: Abstandhülse, T: Ring-/Maulschlüssel, S: Spannwerkzeug, U: Schraube für Stossdämpfer




Einbau von Ankerplatte auf Blattfeder

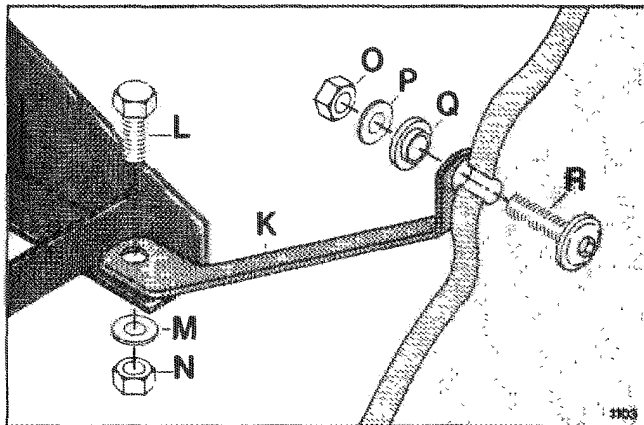
Das Spannwerkzeug, das die Ankerplatte in der korrekten Position auf der Hinterachse hält, ist nicht abgebildet.

A und B: Mutter und Scheibe für Stossdämpfer, C und D: Schraube und Scheibe, E: Krängungsstabilisator, F: Blattfeder, G: Hinterachskonsole, J: Abstandhülse.



	Reparaturanleitung	Abschnitt/Gruppe :	Nr. 3.0-0
		6/1	Seite 2 von 2
Datum 901024	Modell :	Ersetzt :	
Signatur : LBC	Gegenstand :	Von der Fahrgeleitznr. 2001	
	Einbau der Hinterachse mit Motor und Antrieb	Bis zur Fahrgeleitznr. :	

7. Den Krängungsstabilisator E und die Dampferkonsolen G der Ankerplatten auf Blattfeder F mit Schrauben C und Scheiben D aufschrauben.
Anziehmoment 50 Nm
8. Die Stossdämpfer auf die Schrauben U der Hinterachskonsolen mit Scheiben B und Muttern A aufschrauben.
Anziehmoment 50 Nm.
9. Den Dämpfer auf Motorkonsole laut Anleitung 6/1 Nr. 1.0 einbauen.



Einbau von Gegenstütze.

K: Gegenstütze, L: Schraube, M: Scheibe, N: Mutter.
O: Mutter, P: Scheibe, Q: Distanzbuchse, R: Schraube

10. Die Gegenstützen K auf Hinterrahmen mit Schrauben L, Scheiben M und Muttern N aufschrauben.
Anziehmoment 8 Nm.
11. Die Gegenstützen K auf Unterteil mit Schraube R, Distanzbuchse Q, Scheibe P und Mutter O anschrauben.
Anziehmoment 8 Nm.
12. Spannwerkzeuge S abnehmen und Räder aufsetzen. Neue selbstsichernden Radmuttern aufschrauben.
13. Reibkupplung laut Anleitung 6/6 Nr. 1.0 einbauen.
14. Leitungen auf Motor und Motorkonsole laut Anleitung 6/2 Nr. 3.0 einbauen
15. Die Polschuhe der Batterien anschliessen.
16. Das Fahrzeug auf die Erde senken und Radmuttern festspannen.
Anziehmoment 100 Nm.

Kontrolle

1. Fahrzeug anheben. Die Hinterachse muss ohne Geräusche frei drehen können.
2. Fahrtrichtung kontrollieren (umgepolter Motor).
3. Die Funktion der Betriebsbremse und der Handbremse kontrollieren
4. Die Bremsschlauchverbindungen für die Ankerplatten auf Undichtheiten kontrollieren
5. Kontrollieren, dass Handbremsenkabel und Bremsschläuche korrekt angebracht sind und bei Federbewegungen nicht geklemmt oder verschlissen werden.
6. Probefahrt machen, wobei Tachometerfunktion (Verbindungen nach Geschwindigkeitstaster) und Höchstgeschwindigkeit etwa 40 km/h auf ebener Strecke (Verbindungen nach Kompoundwicklung) kontrolliert werden.
7. Radkappen aufsetzen

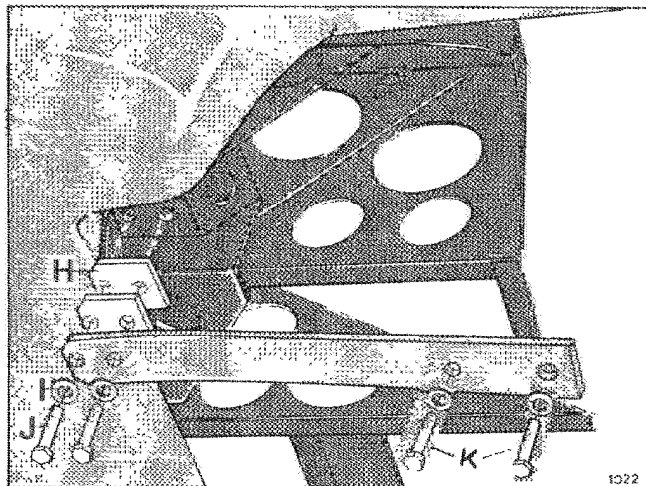
CityCom	Serviceinformation	Abschnitt/Gruppe . 6/1	Nr. 4.0-0
			Seite 1 von 1
Datum 030693	Modell		Ersetzt
Signatur KJ	Gegenstand Hinterachsfederung		Von der Fahrgestellnr. 3946
			Bis zur Fahrgestellnr .

WEISSE - INFORMATION

Neue verbesserte Hinterachsfedern Nr. 40.310 werden jetzt eingeführt, d. h. der Motor kann nicht mehr gegen die mittlere Batterie schlagen und sie dadurch zerstören.

Beim Austausch folgendes vornehmen:


- Die 2 stk Aluminiumdistanzklotze (H) Nr. 41.021 ganz entfernen und wegwerfen.
- Die vorderen Schrauben (J) Nr. 201.039 durch die hinteren Schrauben (K) Nr. 201.022 austauschen.
- Die hinteren Schrauben durch neue Schrauben Nr. 201.039 austauschen.



Hinterachsfedern
H. Distanzklotz, J. Schraube, I. Scheibe

OBS! AUSTAUSCHEN DER HINTERACHSFEDERN NUR AUF FAHRZEUGEN AUF WUNSCH DES KUNDEN UND FÜR EIGENE RECHNUNG AUSFÜHREN. DIE ALTEN HINTERACHSFEDERN NR. 40.082 KÖNNEN ALS REKLAMATION NICHT EINGESANDT WERDEN.

Die Hinterachsfeder Nr. 40.082 läuft aus, aber die Hinterachsfeder Nr. 40.310 kann auf allen Fahrzeugen verwendet werden.


	Reparaturanleitung	Abchnitt/Gruppe :	Nr. 4.0-0
		6/1	Seite 2 von 2
Datum : 901020	Model	Ersetzt :	
Signatur : LBC	Gegenstand :	Von der Fahrgesteinr. : 2001	
	Hinterachsfederung	Bis zur Fahrgesteinr. :	

von 0,5 mm haben. Gegebenenfalls die Federn mit einem Gummihammer richten.

3. Die Schrauben J bei korrektem Sitz anziehen.
Anziehmoment. 50 Nm
4. Den Abstand x nachkontrollieren. Den Stabilisator K abnehmen.

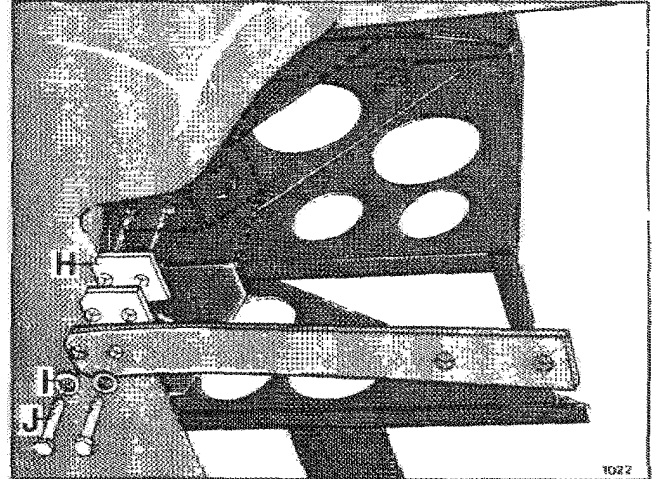
Endmontage und Kontrolle

1. Die Hinterachskonsolen und den Stabilisator laut Anleitung 6/1 Nr. 3.0 einbauen.
2. Sicherstellen, dass die Hinterachskonsolen den Hinterrahmen während der Federbewegungen nicht berühren.

	Reparaturanleitung	Abschnitt/Gruppe:	Nr.:
		6/1	4.0-0
			Seite 1 von 2
Datum: 901020	Model:	Ersetzt:	
Signatur: LBC	Gegenstand: Hinterachsfederung	Von der Fahrgestellr.: 2001	
		Bis zur Fahrgestellr.:	

Beschreibung

Die Hinterachse des Fahrzeugs ist durch in Längsrichtung angebrachte Blattfedern aufgehängt. Die Federn sind mit Hilfe von durchgehenden Schrauben an dem Hinterrahmen befestigt. Die gummigedämpften Konsolen an der Hinterachse, die Torsionsbewegungen aufnehmen können, sind mit durchgehenden Schrauben an den freien Federenden befestigt. Die Federung wird von Stossdämpfern, die die Kräfte von den Hinterachskonsolen auf den Hinterrahmen übertragen, begrenzt. Mit Hinblick auf die Begrenzung von Seitenneigungen des Aufbaus sind die beiden Federn mit einem Stabilisator versehen. Die Federbewegungen sind durch Stossdämpfer indirekt begrenzt.



Hinterachsfedern

H: Distanzklötz, J: Schraube, I: Scheibe

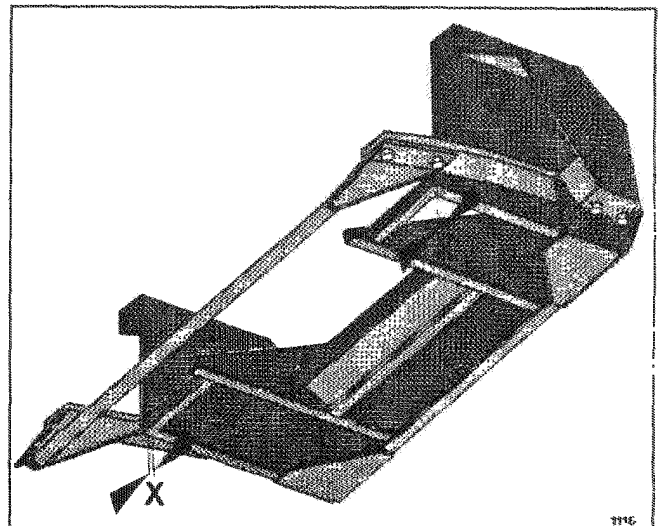
Voraussetzungen

Das Fahrzeug soll auf die Hebebühne. Die Hinterachse wird komplett ausgebaut.

Werkzeug	Steckschlüssel	17 mm
	Momentschlüssel	50 Nm
	Schiebelehre	
	Gummihammer	
	4 Sätze 10 mm Schrauben und Muttern	

Einstellen der Federn.

- Um den richtigen Abstand zwischen den Federenden zu erhalten wird der Stabilisator K mit vier Sätzen Schrauben 10 mm und den dazugehörigen Muttern vorläufig angebracht. Noch nicht anziehen!



Ausbau der Federn


- Radkappen abnehmen. Radmutter lösen. Fahrzeug in Arbeitshöhe bringen.
- Räder und Hinterachskonsolen laut Anleitung 6/1 Nr. 2.0 ausbauen.
- Schrauben J lösen und entfernen. Die Federn sind nun abgebaut. Die Hinterachse platziert man auf den Gegenstützen, die den Hinterrahmen mit der Karosserie verbinden.

Einbau der Federn

- Die Kontaktflächen der Federn am Hinterrahmen reinigen. Die Gewinde mit Druckluft ausblasen.
- Federn und Distanzklötze H reinigen und gegebenenfalls austauschen.
- Federn und Distanzklötzen H mit neuen Schrauben J und Unterlegscheiben I lose anschrauben

- Kontrollvermessung der Federeinstellung vornehmen. Der Abstand x zwischen der Innenkante der Federn und der Aussenseite des Hinterrahmens darf einen Maximalunterschied



	Reparaturanleitung	Abschnitt/Gruppe:	Nr.: 5.0-0
			Seite 1 von 1
Datum: 901125	Model:	Ersetzt.	
Signatur: LBC	Gegenstand: Hinterachskonsole	Von der Fahrgestellnr.: 2001	
		Bis zur Fahrgestellnr.:	

Beschreibung

Die Hinterachskonsole übertragen die Kräfte der Hinterachse über die Ankerplatten der Bremsen auf die längsgerichteten Blattfedern und die Stossdämpfer. Die Hinterachse ist mit Kugellagern in den Ankerplatten gelagert. Die Hinterachskonsole enthalten keine Lager, sondern Gummibuchsen, die die Federbewegungen übertragen und Stöße auffangen können.

Voraussetzungen

Das Fahrzeug muss auf die Hebebühne. Hinterachse ausbauen und laut Anleitung 6/1 Nr. 2.0 und 6/1 Nr. 3.0 teilweise wieder einbauen.

Werkzeug	Steckschlüssel	17 mm
	Steckschlüssel	10 mm
	Momentschlüssel	12 Nm
	Momentschlüssel	40 Nm

Ausbau der Dämpfkonsolen

1. Fahrzeug auf Arbeitshöhe anheben
2. Hinterachse laut Anleitung 6/1 Nr. 2.0, Punkt 1-5 teilweise ausbauen
3. Schrauben B ausschrauben.
4. Hinterachse anheben und die komplette Hinterachskonsole unten aus der Ankerplatte ausziehen.
5. Schrauben D ausschrauben.

Einbau der Dämpfkonsolen

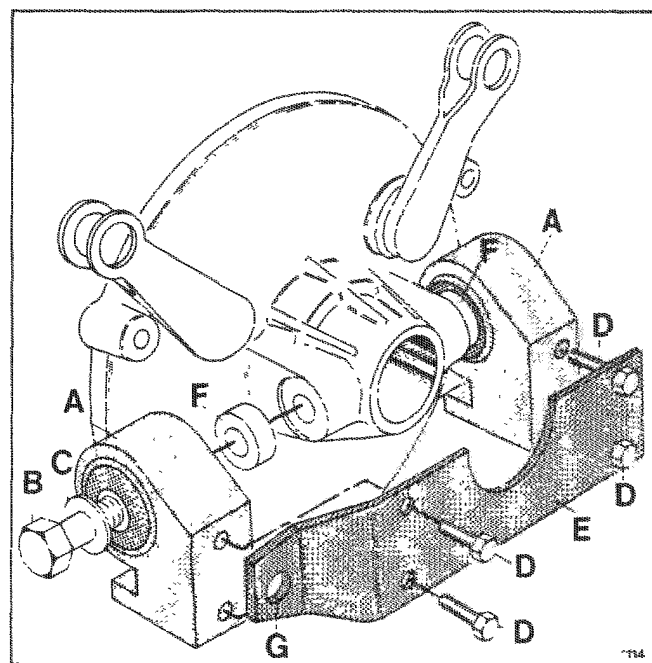
1. Tragplatte E mit Spezialschrauben D auf Dämpfeinheiten A aufsetzen. Die Tragplatten E sind an der rechten und linken Seite verschieden. Das Kröpfen der Tragplatte bei dem Loch G muss gegen die Ankerplatte gerichtet werden.

Anziehmoment 12 Nm

Achtung Schrauben D nicht mit Scheiben einschrauben.

2. Schrauben für Stossdämpfer in das Loch G einschrauben, Hinterachse anheben und Hinterachskonsole auf Blattfeder anbringen.
3. Vorläufig Schrauben durch Krängungsstabilisator und Blattfeder in Dämpfeinheiten A einschrauben

4. Hinterachse in die korrekte Stellung bringen und Abstandshülsen F zwischen Ankerplatte und Dämpfeinheiten A einbauen.
5. Schrauben B und Scheiben C einbauen. Anziehmoment 40 Nm.
6. Hinterachse laut Anleitung 6/1 Nr. 3.0, Punkt 6, 7, 8, 12, 13, 15 und 16 einbauen



Hinterachskonsole

A: Dämpfeinheit, B: Schraube, C: Scheibe, D: Spezialschraube, E: Tragplatte, F: Abstandshülse, G: Loch für Stossdämpferschraube.

Kontrolle

Der Gummi in den Buchsen der Dämpfeinheiten muss intakt und ohne Risse sein. Die Hartung auf den Innen- und Aussenröhren der Buchsen muss überall intakt sein. Probefahrt machen.

