


|  |                                       |                                     |                   |
|--|---------------------------------------|-------------------------------------|-------------------|
|  | <b>Reparaturanleitung</b>             | Abschnitt/Gruppe:                   | Nr.: <b>1.0-0</b> |
|  |                                       | <b>3/5</b>                          | Seite 1 von 2     |
| Datum:<br><b>901020</b>  | Modell:                               | Ersetzt:                            |                   |
| Signatur: <b>LBC</b>   | Gegenstand:<br><b>Gebläse/Heizung</b> | Von der Fahrgestellnr.: <b>2001</b> |                   |
|  |                                       | Bis zur Fahrgestellnr.:             |                   |

## Beschreibung

Das Gebläse/die Heizung sind in der Front des Angelrahmens unter der Luftdüse des Instrumentenbretts angebracht. Mit einer Klappe kann der Lufteinlass des Gebläses entweder auf Frischlufteinlass von einem Kanal zwischen den Seitenleuchten in der Karosseriefront oder auf Umwälzung der Kabinenluft gestellt werden. Umgewälzte Luft wird direkt am Lufteinlass des Gebläses abgenommen. Die Heizung ist als Kasten geformt, der auf dem Gebläse in dessen Aussparung eingebaut ist. Die Luft wird von dort durch einen Luftkanal zu den Luftdüsen des Instrumentenbretts geführt, die die Luft gegen die Windschutzscheibe leiten.

Die Heizung und deren Thermosicherungen sind in der Anleitung 3/5 Nr. 2.0 beschrieben.

Das Gebläse ist in der Anleitung 3/5 Nr. 3.0 beschrieben.

## Voraussetzungen

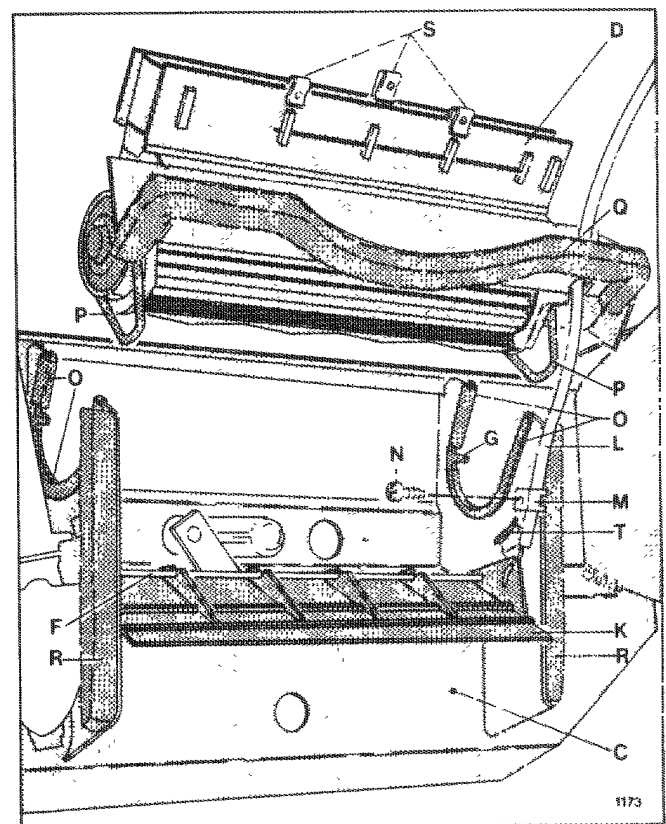
Werkzeug: Kreuzschlitzschraubenzieher  
Schlitzschraubenzieher  
Flachzange

## Ausbau des Gebläses/der Heizung

1. Sicherstellen, dass der Netzstecker aus der 220 V/AC Steckdose entnommen ist. Die Zündung ausschalten.
2. Die Polschuhe der Batterie abnehmen.
3. Die Luftdüse laut Anleitung 3/4 Nr. 1.0 ausbauen. Es gibt jetzt freier Zugriff zum Gebläse/Heizung.
4. Die O-Ringe P von den Plattenzapfen T abnehmen. das Gebläse/die Heizung können jetzt herabgesetzt werden, damit die Heizung, die Leitungen und das Schiebekabel ausgebaut werden können
5. Falls das Gebläse ausgetauscht werden muss, wird das Schiebekabel L und die EI-Anschlüsse abgenommen. Die EI-Anschlüsse sind in der Anleitung 3/5 Nr. 3.0 beschrieben.

## Ausbau des Schiebekabels und der Klappe

1. Die Schraube N und den Kabelhalter M abnehmen.
2. Das Kabel L von der Klappe K abnehmen. Das Schiebekabel L ist jetzt ausgebaut
3. Die Kunststoffachse F herausnehmen. Die Klappe K ist jetzt ausgebaut




### Das Gebläse/die Heizung

C: Die Platte des Angelrahmens, die vorne den Luftkanal bildet, D: Heizung, F: Kunststoffachse, G: Steuerzapfen, K: Klappe, L: Schiebekabel, M: Kabelhalter, N: Schraube, O: Gummileiste, P: O-Ring, Q und R: Schaumdichtungen, S: Halter, T: Plattenzapfen

## Einbau und Einstellung des Schiebekabels und der Klappe

1. Die Klappe K mit neuer Kunststoffachse F einbauen. Die Achsenden werden um etwa 45° an den Aussenseiten des Plattenkanals gebogen, damit die Achse nicht ausgleiten kann



|  |                           |                                      |                    |
|--|---------------------------|--------------------------------------|--------------------|
|  | <b>Reparaturanleitung</b> | Abschnitt/Gruppe :                   | Nr. : <b>1.0-0</b> |
|  |                           | <b>3/5</b>                           | Seite 2 von 2      |
| Datum :<br><b>901020</b>   | Modell :                  | Ersetzt :                            |                    |
| Signatur : <b>LBC</b>  | Gegenstand :              | Von der Fahrgestellnr. : <b>2001</b> |                    |
|  | <b>Gebläse/Heizung</b>    | Bis zur Fahrgestellnr. :             |                    |


2. Das Kabel L in die Klappe K einbauen.
3. Den Luftreglerhebel im Instrumentenbrett ganz nach oben schieben. Die Klappe K ganz dicht an der Platte des Angelrahmens bei C anlegen.
4. Den Kabelhalter M mit der Schraube N aufsetzen.
5. Sicherstellen, dass sich die Klappe K während des ganzen Weges des Luftreglerhebels bewegt. Die Klappe K und das Schiebekabel L sind jetzt eingebaut und eingestellt.

### Einbau des Gebläses/der Heizung

1. Sicherstellen, dass die Gummileisten O intakt sind und über den Plattenkanten korrekt sitzen. Wenn nötig, die Gummileisten O austauschen.
2. Das Gebläse/die Heizung auf die Gummileisten O aufsetzen. Die Enddeckel des Gebläses müssen in die Steuerzapfen G eingreifen, damit das Gebläse nicht gedreht werden kann
3. Die O-Ringe P an die Plattenzapfen T aufsetzen.

### Kontrolle und Endmontage

1. Sicherstellen, dass die Schaumdichtung Q festgeklebt und intakt ist. Wenn nötig, die Schaumdichtung Q austauschen.
2. Sicherstellen, dass die Schaumdichtungen R festgeklebt und intakt sind. Wenn nötig, die Schaumdichtungen R austauschen.
3. Sicherstellen, dass die Halter S aufgesetzt sind. Die Halter dämpfen das Schwingungsgeräusch von den Keramikscheidewänden der Heizung
4. Die Polschuhe der Batterie aufsetzen.
5. Das Gebläse und die Heizung auf dem Instrumentenbrett einschalten, und die Funktion des Gebläses und der Heizung kontrollieren
6. Die Luftdüse laut Anleitung 3/4 Nr. 1.0 einbauen.

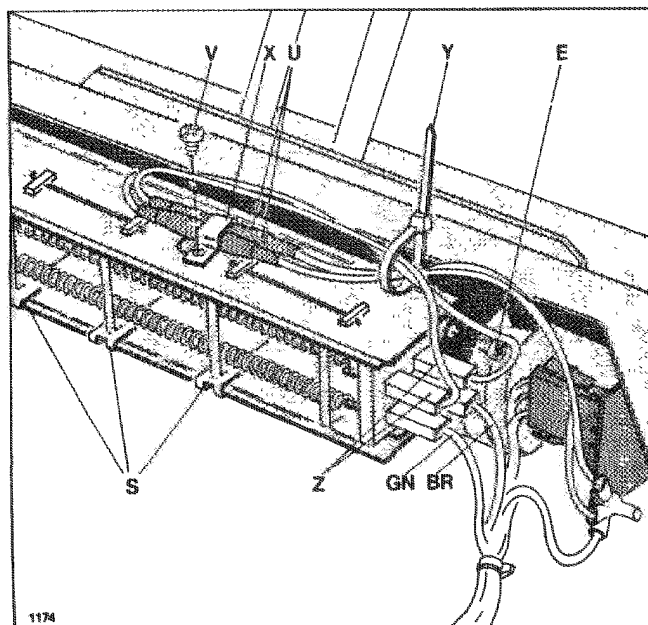
|  |                                      |                         |               |
|--|--------------------------------------|-------------------------|---------------|
|  | <b>Reparaturanleitung</b>            | Abschnitt/Gruppe:       | Nr.:          |
|  |                                      | 3/5                     | 2.0-0         |
|  |                                      |                         | Seite 1 von 1 |
| Datum:   | Modell:                              | Ersetzt:                |               |
| 901020   |                                      |                         |               |
|  | Gegenstand:                          | Von der Fahrgestellnr.: |               |
|  | <b>Heizung und Thermosicherungen</b> | 2001                    |               |
| Signatur: LBC  |                                      | Bis zur Fahrgestellnr.: |               |

## Beschreibung

Die Heizung ist an dem Gebläse des Entlüftungssystems angebracht. Die Heizung besteht aus 2 gleichartigen Heizdrähten von 400 W, die in Keramikisolatoren aufgehängt sind. Die Heizdrähte werden mit 36 V über Relais K3 und K4 gesteuert. Die Relaispulen sind so verbunden, dass sie nur anziehen können, wenn das Gebläse eingeschaltet ist. Das Relais K3 (Heizstufe I) kann anziehen, wenn die Gebläsestufe I eingeschaltet ist. Sowohl Relais K3 als K4 (Heizstufe II) können anziehen, wenn die Gebläsestufe 2 eingeschaltet ist. In Serie mit jedem Heizdraht ist eine Thermosicherung gegen Überhitzung angeschlossen. Die Thermosicherungen brennen durch und müssen ausgetauscht werden, wenn wegen fehlenden Luftumlaufs oder Kurzschlüsse in den Heizdrähten eine Übertemperatur entsteht. Die Relaiskontakte des Relais K3 und K4 sind mit der Kontrolllampe für Heizung im Instrumentenbrett verbunden.

## Voraussetzungen

Werkzeug: Kreuzschlitzschraubenzieher



### Heizung und Thermosicherungen

E: Schraube, S: Halter, U: Thermosicherungen, V: Schraube, X: Bügel, Y: Kabelbinder, Z: Flachstecker von den Thermosicherungen


BR: braun (von Relais K4), GN: grün (von Relais K3)

## Ausbau der Heizung

1. Das Gebläse/die Heizung laut Anleitung 3/5 Nr. 1.0 teilweise ausbauen.
2. 2 Flachstecker Z von den Thermosicherungen und 2 Flachstecker mit GN- und BR-Leitungen vom Hauptleitungsnetz abnehmen
3. Die Schraube V ausschrauben.
4. 4 Schrauben E ausschrauben.
5. 3 Halter S von Heizung abnehmen. Die Heizung ist jetzt ausgebaut.

## Einbau der Heizung

1. 3 Halter S unter den Karamikisolatoren der Heizung aufsetzen. Die Halter dämpfen das Schwingungsgeräusch von den Isolatoren.
2. Die Heizung am Gebläse mit 4 Schrauben E befestigen.
3. Die Thermosicherungen U mit Schraube V und Bügel X einbauen.
4. 2 Flachstecker Z mit Leitungen von den Thermosicherungen am obersten Flachstecker der Heizung aufsetzen. Die zwei Thermosicherungen sind gleich, so dass die Flachstecker beliebig aufgesetzt werden können.
5. 2 Flachstecker mit GN- und BR-Leitung vom Hauptleitungsnetz an die Flachstecker der Heizung aufsetzen.
6. Den Kabelbinder Y einbauen. Die Heizung ist jetzt eingebaut.
7. Endmontage und Kontrolle laut Anleitung 3/5 Nr. 1.0 vornehmen.

|  |                           |                                    |                   |
|--|---------------------------|------------------------------------|-------------------|
|  | <b>Reparaturanleitung</b> | Abschnitt/Gruppe:                  | Nr.: <b>3.0-0</b> |
|  |                           | <b>3/5</b>                         | Seite 1 von 2     |
| Datum:<br><b>90115</b>   | Modell:                   | Ersetzt:                           |                   |
| Signatur: <b>LBC</b>   | Gegenstand:               | Von der Fahrgesteinr.: <b>2001</b> |                   |
|  | <b>Das Gebläse</b>        | Bis zur Fahrgesteinr.:             |                   |

## Beschreibung

Das Gebläse ist mit einer Luftkanalplatte versehen, die gegen die Karosserie abdichtet. Am Gebläsemotor ist eine Platine aufgesetzt, die Dioden und Widerstand zur Regelung des Gebläses in 2 Geschwindigkeitsstufen enthält. Das Gebläse wird vom Schalter S3 des Instrumentenbretts geschaltet. In der Position "1" (langsam) des Schalters wird der Gebläsemotor über einen auf der Platine aufgesetzten Widerstand versorgt, der die Spannung und dadurch die Geschwindigkeit reduziert. In der Position "2" (schnell) wird das Gebläse direkt mit 36 V versorgt, wodurch das Gebläse mit der Höchstgeschwindigkeit läuft. Die Gebläseplatine ist senkrecht an den Anschlüssen des Gebläsemotors aufgesetzt.

## Voraussetzungen

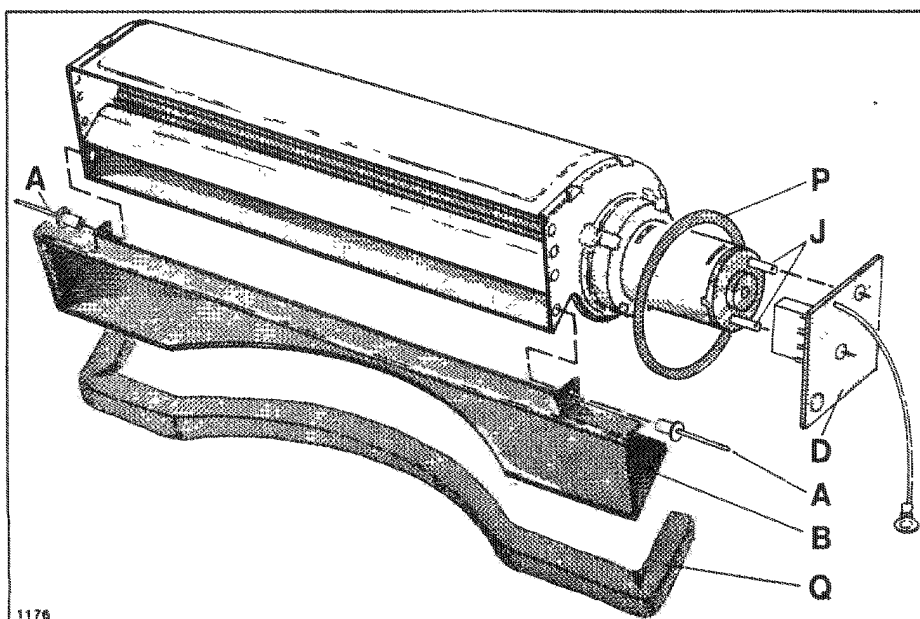
Werkzeug: Nietzange  
Niete  
Spiralbohrer Ø 3,2 mm  
Bohrmaschine  
LötKolben  
Lötzinn und Zinnsaugdraht  
Ring-/Maulschlüssel 8 mm  
Steckschlüssel 8 mm  
Momentschlüssel 5 Nm

## Ausbau des Gebläses

1. Das Gebläse und die Heizung laut Anleitung 3/5 Nr. 1.0 ausbauen.
2. Die Heizung laut Anleitung 3/5 Nr. 2.0 ausbauen.
3. Die Niete A mit einem 3,2 mm Spiralbohrer ausbohren.
4. Die Gebläseplatine D ausbauen, indem mit einem LötKolben und Zinnsaugdraht oder Pumpe die Lötstellen an den Anschlüssen J aufgeheizt und entfernt werden.  
Das Gebläse ist jetzt ausgebaut.


## Einbau des Gebläses

1. Die Gebläseplatine D am Gebläsemotor aufsetzen. Die Anschlüsse J eben mit der Platine biegen. Die Anschlüsse J auf die Platine auflöten.
2. Den O-Ring P am Gebläsemotor aufsetzen.
3. Sicherstellen, dass die Schaumdichtung Q intakt und an der Luftkanalplatte B festgeklebt ist. Wenn nötig, die Schaumdichtung Q austauschen.
4. Die Luftkanalplatte B mit zwei Nieten A am Gebläse aufsetzen.  
Das Gebläse ist jetzt eingebaut.



Das Gebläse

- A: Niet,  
B: Luftkanalplatte,  
D: Gebläseplatine,  
J: Gebläsemotoranschlüsse,  
P: O-Ring,  
Q: Schaumdichtung

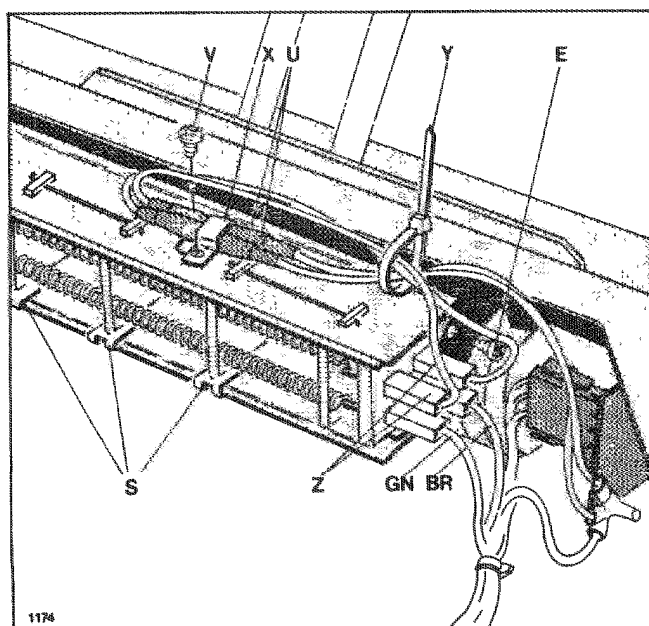
|  |                                      |                         |                         |
|--|--------------------------------------|-------------------------|-------------------------|
|  | <b>Reparaturanleitung</b>            | Abschnitt/Gruppe:       | Nr.:                    |
|  |                                      | <b>3/5</b>              | <b>2.0-0</b>            |
|  |                                      | Seite 1 von 1           |                         |
| Datum:   | Modell:                              | Ersetzt:                |                         |
| <b>901020</b>  |                                      |                         |                         |
| Signatur:  | Gegenstand:                          | Von der Fahrgestellnr.: | Bis zur Fahrgestellnr.: |
| <b>LBC</b>   | <b>Heizung und Thermosicherungen</b> | <b>2001</b>             |                         |

## Beschreibung

Die Heizung ist an dem Gebläse des Entlüftungssystems angebracht. Die Heizung besteht aus 2 gleichartigen Heizdrähten von 400 W, die in Keramikisolatoren aufgehängt sind. Die Heizdrähte werden mit 36 V über Relais K3 und K4 gesteuert. Die Relaispulen sind so verbunden, dass sie nur anziehen können, wenn das Gebläse eingeschaltet ist. Das Relais K3 (Heizstufe I) kann anziehen, wenn die Gebläsestufe I eingeschaltet ist. Sowohl Relais K3 als K4 (Heizstufe II) können anziehen, wenn die Gebläsestufe 2 eingeschaltet ist. In Serie mit jedem Heizdraht ist eine Thermosicherung gegen Überhitzung angeschlossen. Die Thermosicherungen brennen durch und müssen ausgetauscht werden, wenn wegen fehlenden Luftumlaufs oder Kurzschlüsse in den Heizdrähten eine Übertemperatur entsteht. Die Relaiskontakte des Relais K3 und K4 sind mit der Kontrolllampe für Heizung im Instrumentenbrett verbunden.

## Voraussetzungen

Werkzeug: Kreuzschlitzschraubenzieher



Heizung und Thermosicherungen

E: Schraube, S: Halter, U: Thermosicherungen, V: Schraube, X: Bügel, Y: Kabelbinder, Z: Flachstecker von den Thermosicherungen

BR: braun (von Relais K4), GN: grün (von Relais K3)


## Ausbau der Heizung

1. Das Gebläse/die Heizung laut Anleitung 3/5 Nr. 1.0 teilweise ausbauen.
2. 2 Flachstecker Z von den Thermosicherungen und 2 Flachstecker mit GN- und BR-Leitungen vom Hauptleitungsnetz abnehmen.
3. Die Schraube V ausschrauben.
4. 4 Schrauben E ausschrauben
5. 3 Halter S von Heizung abnehmen. Die Heizung ist jetzt ausgebaut

## Einbau der Heizung

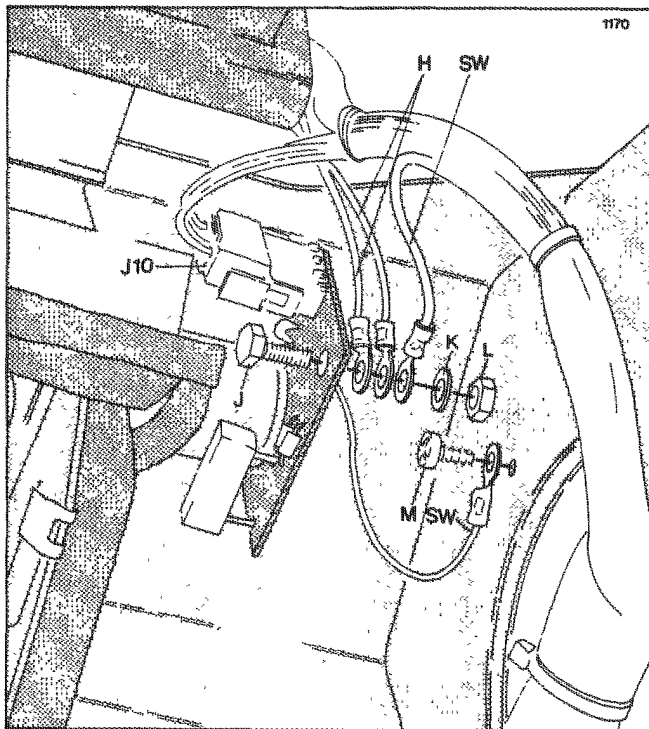
1. 3 Halter S unter den Keramikisolatoren der Heizung aufsetzen. Die Halter dämpfen das Schwingungsgeräusch von den Isolatoren.
2. Die Heizung am Gebläse mit 4 Schrauben E befestigen
3. Die Thermosicherungen U mit Schraube V und Bügel X einbauen.
4. 2 Flachstecker Z mit Leitungen von den Thermosicherungen am obersten Flachstecker der Heizung aufsetzen. Die zwei Thermosicherungen sind gleich, so dass die Flachstecker beliebig aufgesetzt werden können.
5. 2 Flachstecker mit GN- und BR-Leitung vom Hauptleitungsnetz an die Flachstecker der Heizung aufsetzen.
6. Den Kabelbinder Y einbauen. Die Heizung ist jetzt eingebaut.
7. Endmontage und Kontrolle laut Anleitung 3/5 Nr. 1.0 vornehmen



|  |                                   |                                     |                   |
|--|-----------------------------------|-------------------------------------|-------------------|
|  | <b>Reparaturanleitung</b>         | Abchnitt/Gruppe:                    | Nr.: <b>3.0-0</b> |
|  |                                   | <b>3/5</b>                          | Seite 2 von 2     |
| Datum:<br><b>901115</b>  | Modell:                           | Ersetzt:                            |                   |
| Signatur: <b>LBC</b>   | Gegenstand:<br><b>Das Gebläse</b> | Von der Fahrgestellnr.: <b>2001</b> |                   |
|  |                                   | Bis zur Fahrgestellnr.:             |                   |

### Endmontage des Gebläses

1. Die Heizung am Gebläse laut Anleitung 3/5 Nr. 2.0 aufsetzen.
2. Den Stecker J10 auf die Gebläseplatine aufsetzen.
3. 2 Leitungen H von den Thermosicherungen und die SW-Leitung vom Hauptleitungsnetz an der Gebläseplatine mit Schraube J, Scheibe K und Mutter L aufsetzen.  
Anziehmoment 5 Nm.
4. Die SW-Leitung von der Gebläseplatine am Angelrahmen mit Schraube M aufsetzen.
5. Das Gebläse/die Heizung laut Anleitung 3/5 Nr. 1.0 einbauen und kontrollieren.



#### EI-Anschlüsse des Gebläses

H: Leitungen von den Thermosicherungen, J: Schraube,  
 J10: Stecker vom Hauptleitungsnetz, K: Scheibe, L: Mutter,  
 M: Schraube,  
 SW: schwarz

