	Reparaturanleitung	Abchnitt/Gruppe: 1/4	Nr.: 1.0-0
		Seite 1 von 1	
Datum: 901024	Model:	Ersetzt:	
Signatur: LBC	Gegenstand: Frontgrill	Von der Fahrzeugserie: 2001	
		Bis zur Fahrzeugserie:	

Beschreibung

Der Frontgrill ist um den Scheinwerfer angebracht. Durch die Aussparungen des Frontgrills strömt die Luft zum Frischluftkanal des Entlüftungssystems.

Der Frontgrill braucht nicht ausgebaut werden, um den Scheinwerfer auszutauschen oder einzustellen, weil dieses von der Innenseite der Kabine bzw. durch die Aussparungen des Frontgrills gemacht werden kann.

Voraussetzungen

Werkzeug: Kreuzschlitzschraubenzieher

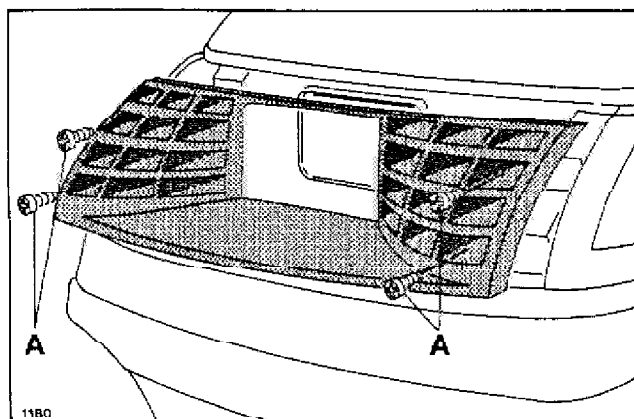
Ausbau des Frontgrills

1. 4 Schrauben A abschrauben. Der Frontgrill ist jetzt ausgebaut.

Einbau des Frontgrills

1. Den Frontgrill zwischen den Seitenleuchtengehäusen aufsetzen.
2. 4 Schrauben A einschrauben. Ehe die Schrauben angezogen werden, wird der Frontgrill so eingestellt, dass sich an beiden Seiten gegen die Seitenleuchtengehäuse der gleiche Abstand ergibt.

Die Schrauben dürfen nicht überdreht werden.



Frontgrill
A: Schrauben

Datum:
901024

Model:

Ersetzt:

Gegenstand:

 Von der
 Fahrzeugestnr.: **2001**

 Signatur: **LBC**
Leuchtengehäuse und Luftkanal

 Bis zur
 Fahrzeugestnr.:

Beschreibung

Die Leuchtengehäuse vorne im Fahrzeug bilden zusammen mit der Karosserie den Luftkanal für das Lüftungssystem. Die Luft strömt durch den Frontgrill am Scheinwerfer vorbei und zum Luftinlass des Gebläses hinein.

Voraussetzungen

Werkzeug: Kreuzschlitzschraubenzieher
 Kreuzschlitzschraubenzieher
 (Tumbler)

Diverse: Dichtungsleisten

Ausbau der Leuchtengehäuse/des Luftkanals

1. Den Frontgrill laut Anleitung 1/4 Nr. 1.0 ausbauen.
2. Den Scheinwerfer laut Anleitung 1/4 Nr. 3.0 ausbauen.
3. Die vorderen Seitenleuchten laut Anleitung 1/4 Nr. 4.0 ausbauen.
4. Das Oberteil öffnen.
5. 7 Schrauben G von jedem Luftkanalgehäuse F in beiden Seiten abschrauben.

Luftkanalgehäuse F und Luftkanalplatte A sind jetzt ausgebaut. Die Luftkanalgehäuse und -platte mit 2 Schrauben B ausbauen.

6. 2 Schrauben E von jedem Leuchtengehäuse D abschrauben.

Die Leuchtengehäuse sind jetzt ausgebaut.

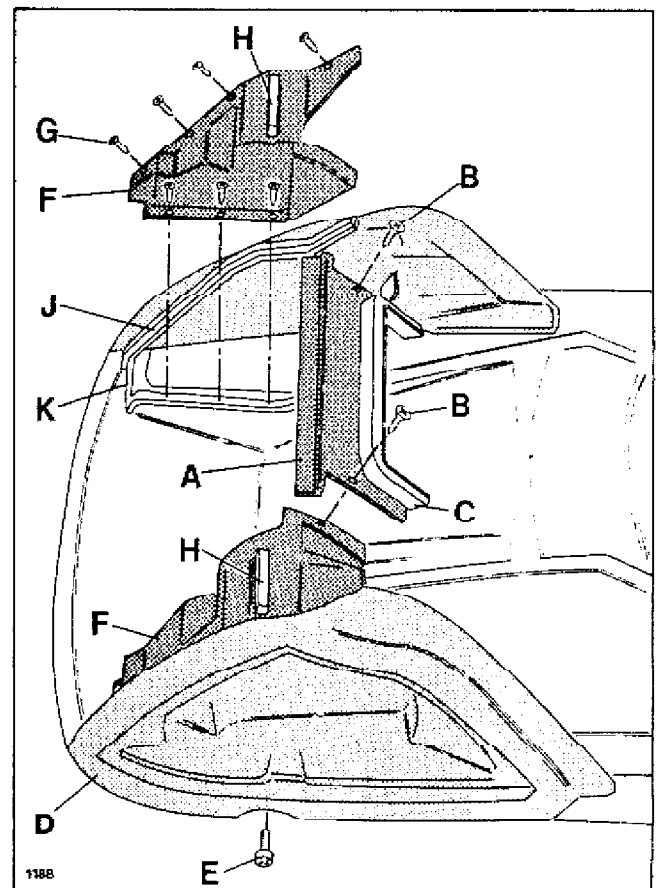
Einbau der Leuchtengehäuse/des Luftkanals

1. Sicherstellen, dass die Dichtleisten J und K auf sowohl Leuchtengehäusen als auch Karosserie intakt und flexibel sind.
2. Sicherstellen, dass die Dichtleiste C auf der Luftkanalplatte A intakt und flexibel ist.
3. Sicherstellen, dass die Dichtleisten H auf den Luftkanalgehäusen F intakt und flexibel sind.
4. Wenn nötig, die Dichtleisten austauschen.
5. Die Leuchtengehäuse D mit den Schrauben E einbauen.

6. Die Luftkanalplatte A mit 2 Schrauben B auf die Luftkanalgehäuse F einbauen.
7. Die Luftkanalgehäuse F mit 7 Schrauben G auf jede Seite einbauen.

Endmontage und Kontrolle

1. Die Seitenleuchten laut Anleitung 1/4 Nr. 4.0 einbauen und kontrollieren.
2. Den Scheinwerfer laut Anleitung 1/4 Nr. 3.0 einbauen, einstellen und kontrollieren.
3. Den Frontgrill laut Anleitung 1/4 Nr. 1.0 einbauen.



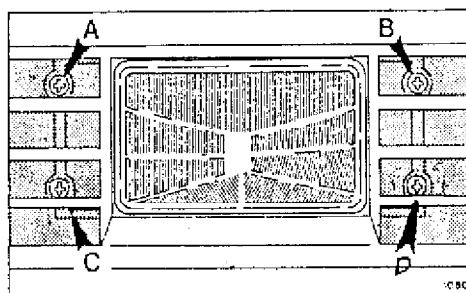
Leuchtengehäuse und Luftkanal

A: Luftkanalplatte, B: Schraube, C: Dichtleiste,
 D: Leuchtengehäuse, E: Schraube, F: Luftkanalgehäuse,
 G: Schraube, H: Dichtleiste, J und K: Dichtleisten


CityCom	Serviceinformation	Abschnitt/Gruppe :	Nr. : 3
		1/4	Seite 1 von 1
Datum : 921110	Modell :		Ersetzt :
Signatur : KJ	Gegenstand : Scheinwerfer		Von der Fahrgestellnr. : 3836
			Bis zur Fahrgestellnr. :

WEISSE INFORMATION

Der Scheinwerfer ist jetzt mit 4 Schrauben statt 3 Schrauben montiert worden.



Dieses will dazu beitragen, dass der Scheinwerfer nicht vibriert, und damit erreicht man ein stabileres Vorderlicht.

	Reparaturanleitung	Abchnitt/Gruppe:	Nr.: 3.0-0
			Seite 1 von 2
Datum: 901024	Model:	Ersetzt:	
Signatur: LBC	Gegenstand: Scheinwerfer	Von der Fahrgeleitznr.: 2001	
		Bis zur Fahrgeleitznr.:	

Beschreibung

Der mittig angeordnete Scheinwerfer ist zwischen den Leuchtengehäusen der Seitenleuchten in einem Rahmen eingebaut. Der Rahmen ist mit Justierschrauben eingebaut. Der Scheinwerfer hat asymmetrisches Abblendlicht.

Voraussetzungen

Werkzeug: Kreuzschlitzschraubenzieher
Zange
Nietzange
Bohrmaschine
Bohrer Ø 3,2 mm

Diverse: Niete
Optymoly Paste
Birne 60/50 W P43t
Vaseline

Ausbau des Scheinwerfers

1. Sicherstellen, dass Netzstecker aus der 220 V/AC Steckdose entnommen ist. Die Zündung ausschalten.
2. Den Frontgrill laut Anleitung 1/4 Nr. 1.0 ausbauen.
3. Den Stecker der Scheinwerferbirne abnehmen.
4. Die Justierschrauben G und H aus dem Stellbeschlag E ausschrauben. Der Scheinwerfer C auf dem Rahmen B ist jetzt ausgebaut.

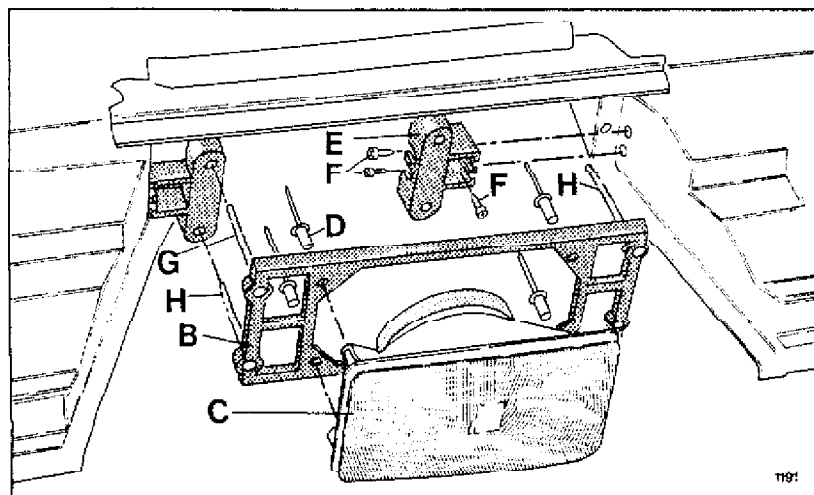
5. Den Stellbeschlag E von den Luftkanalgehäusen mit den Schrauben F ausbauen.

Ausbau/Einbau des Scheinwerfers und des Rahmens

1. Den Reflektor des Scheinwerfers auf Korrosion und das Scheinwerferglas auf Steinschläge untersuchen. Wenn nötig, den Scheinwerfer austauschen.
2. Den Scheinwerfer C und den Rahmen B durch Ausbohren der Niete D ausbauen.
3. Den Scheinwerfer C und den Rahmen B mit 4 Nieten D einbauen.
4. Sicherstellen, dass der Schlitz der Justierschrauben G und H intakt sind. Wenn nötig, die Justierschrauben austauschen. Die Kugelhöpfe der Justierschrauben sind im Rahmen geklemmt und können mit einer Zange ausgebaut/eingebaut werden.


Einbau und Einstellung des Scheinwerfers

1. Jeden Stellbeschlag E mit 3 Schrauben F einbauen.
2. Die Justierschrauben G und H mit Optymoly Paste einschmieren.
3. Den Scheinwerfer und den Rahmen in den Stellbeschlag E mit Justierschrauben G und H



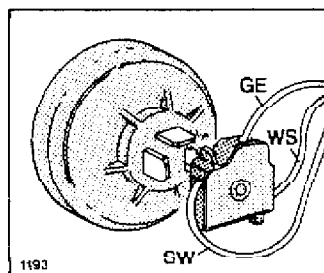
Scheinwerfer und Rahmen

- B: Rahmen,
C: Scheinwerfer,
D: Niet,
E: Stellbeschlag,
F: Schraube,
G und H: Justierschrauben (Schrauben G und H sind gleich)

	Reparaturanleitung	Abchnitt/Gruppe:	Nr.: 3.0-0
			Seite 2 von 2
Datum: 901024	Model:	Ersetzt:	
Signatur: LBC	Gegenstand: Scheinwerfer	Von der Fahrgestellnr.: 2001	
		Bis zur Fahrgestellnr.:	

- einbauen. Die Schrauben werden zur Hälfte in die Stellbeschläge E eingeschraubt.
4. Den Flachstecker der Birne mit Vaseline einschmieren.
 5. Die Birne und den Stecker in den Scheinwerfer einbauen.
 6. Die Zündung einschalten, das Abblendlicht einschalten und das Abblendlicht des Scheinwerfers mit einer Scheinwerferstellvorrichtung einstellen. Nur die Schrauben H einstellen.
 7. Den Frontgrill laut Anleitung 1/4 Nr. 1.0 einbauen.

Abzweigverbindungen

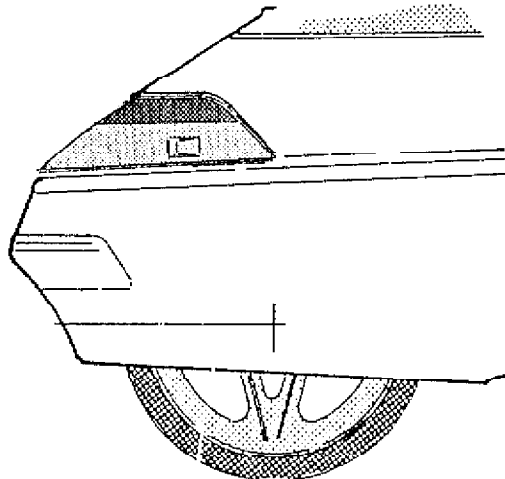


- GE (gelb): 12 V Fernlicht
 WS (weiss): 12 V Abblendlicht
 SW (schwarz): 0 V


CityCom	Serviceinformation	Abschnitt/Gruppe:	Nr.: 4
		1/4	Seite 1 von 1
Datum: 921110	Modell:		Ersetzt:
Signatur: KJ	Gegenstand: Seitenleuchten vorne		Von der Fahrgestellnr.: 3782
			Bis zur Fahrgestellnr.:

WEISSE INFORMATION

Die Blink/Standlichtleuchte wird in Zukunft mit einer klaren Leimmasse in den Schraubenlöchern gedichtet.



Dieses will verhindern, dass Wasser in Zukunft in die Leuchte dringen soll.

	Reparaturanleitung	Abchnitt/Gruppe: 1/4	Nr.: 4.0-0
			Seite 1 von 1
Datum: 901020	Modell:	Ersetzt:	
Signatur: LBC	Gegenstand: Seitenleuchten vorne	Von der Fahrgesteinr.: 2001	
		Bis zur Fahrgesteinr.:	

Beschreibung

Die vorderen Seitenleuchten enthalten Stand- und Blinklicht. Die Seitenleuchten sind in Leuchtgehäuse eingebaut und können als eine komplette Einheit ausgebaut werden. Die Birnen werden von der Rückseite der Leuchte ausgetauscht. Die Seitenleuchte ist im Leuchtgehäuse mittels eines Federhakens eingebaut.

Voraussetzungen

Diverse: Dichtungsleiste
Vaseline
Birne 4W BA9S
Birne 21W BA15S

Ausbau der Seitenleuchte

1. Sicherstellen, dass der Netzstecker aus der 220 V/AC Steckdose entnommen ist. Die Zündung ausschalten.
2. Die Polschuhe der Batterie abnehmen.
3. Das Oberteil öffnen, damit freier Zugang zur Rückseite des Leuchtgehäuses möglich ist.
4. Durch Ziehen der Feder C die Seitenleuchte ausbauen, so dass der Haken A der Feder gelöst wird. Die Seitenleuchte kann jetzt aus dem Leuchtgehäuse gezogen werden.
5. 4 Flachstecker von den Fassungen der Birnen abnehmen.
Die Seitenleuchte ist jetzt ausgebaut.

Einbau der Seitenleuchte

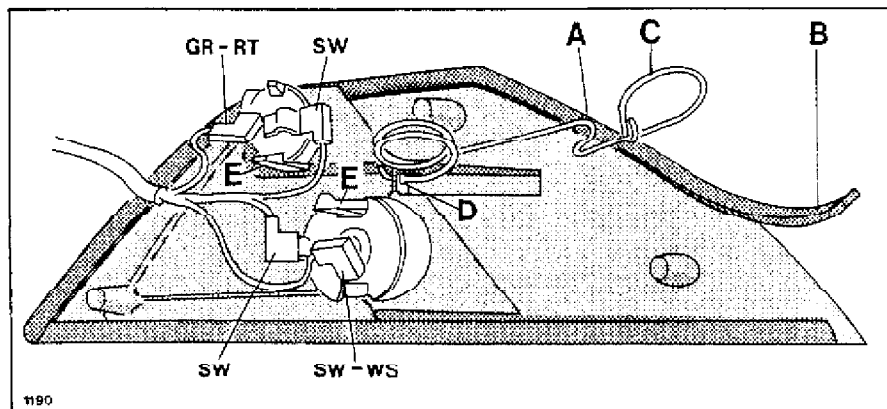
1. Sicherstellen, dass die Dichtungsleiste B an der Kante der Leuchte entlang intakt und flexibel ist. Wenn nötig, die Dichtungsleiste B austauschen.
2. Wenn nötig, die Feder C im Loch D in der Trennwand der Leuchte einbauen.
3. Wenn nötig, die Birnen in die Fassungen der Leuchte einbauen oder austauschen. Die Fassungen werden ausgebaut, indem die Verschlusszapfen E gedrückt werden. Die Fassungen mit Vaseline einfetten.
4. 4 Flachstecker gemäss der Abbildung aufsetzen.
5. Die Seitenleuchte in das Leuchtgehäuse gleichzeitig so einbauen, dass die Feder durch das Loch zur Innenseite der Leuchte geführt wird. Danach den Haken A der Feder über die Kante des Lochs im Leuchtgehäuse einziehen.
Die Seitenleuchte ist jetzt eingebaut.

Endmontage und Kontrolle

1. Die Polschuhe der Batterie aufsetzen.
2. Sicherstellen, dass die Seitenleuchten leuchten, wenn das Standlicht und die Warnblinkanlage eingeschaltet werden.

Leitungsverbindungen


GR-RT (grau-rot): 12 V Standlicht
SW-WS (schwarz-weiss): 12 V Blinklicht H
GN-SW (grün-schwarz): 0 V



Rechte Seitenleuchte

- A: Haken auf Feder,
B: Dichtungsleiste,
C: Feder,
D: Loch für Feder,
E: Verschlusszapfen

Achtung: Diese Abbildung zeigt die rechte Seitenleuchte. In der linken Seitenleuchte ist die Farbe der Blinklichtleitung GN-SW (grün-schwarz).

	Reparaturanleitung	Abchnitt/Gruppe:	Nr. 5.0-0
		1/4	Seite 1 von 2
Datum: 901024	Modell:	Ersetzt:	
Signatur: LBC	Gegenstand: Rückleuchten	Von der Fahrgestellnr.: 2001	
		Bis zur Fahrgestellnr.:	

Beschreibung

Die Rückleuchten sind in den in der Karosserie eingegossenen Leuchtgehäusen eingebaut. Die Rückleuchten enthalten in einer Kombinationsbirne das Stand- und Stopplicht sowie Blinklicht. Die Fassungen der Birnen sind auf einer Platine angebracht, an die das eingegossene Leitungsnetz der Karosserie mit einem Stecker angeschlossen wird.

- Die Birnen H und J entnehmen.
- Den Stecker C durch Entriegelung des Schlosses D ausbauen, welches in das Loch G eingreift.
- Die Platine F der Leuchte aus dem Reflektor B durch Entriegelung der Verschlusszapfen, die die Platine halten, ausbauen (die Verschlusszapfen sind in der Abbildung nicht gezeigt). Die Rückleuchte ist jetzt ausgebaut.

Voraussetzungen

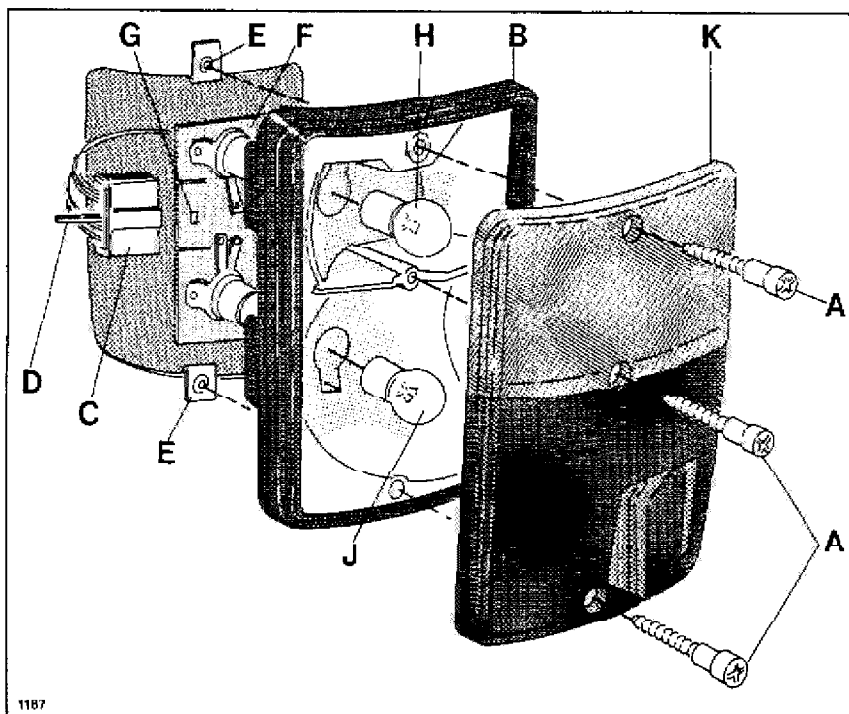
Werkzeug: Kreuzschlitzschraubenzieher
Diverse: Vaseline
Birne 21W BA15S
Birne 21/5W BA15D

Einbau der Rückleuchte

Ausbau der Rückleuchte

- Sicherstellen, dass der Netzstecker aus der 220 V/AC Steckdose entnommen ist. Die Zündung ausschalten.
- 3 Schrauben A abschrauben.


- Den Reflektor und das Leuchtenglas reinigen.
- Sicherstellen, dass die Dichtleisten auf dem Reflektor B und dem Leuchtenglas K korrekt sitzen.
- Die Fassungen und die Platinenbahnen auf der Platine F mit Vaseline einfetten.
- Die Platine F auf den Reflektor B anbringen. Die Platine wird in den Verschlusszapfen des Reflektors festgedrückt (die Verschlusszapfen sind in der Abbildung nicht gezeigt).



Linke Rückleuchte

- A: Schraube
- B: Reflektor,
- C: Stecker,
- D: Schloss auf Stecker,
- F: Platine
- G: Loch zum Schloss des Steckers,
- H: Blinklichtbirne,
- J: Stand- und Stopplichtbirne
- K: Leuchtenglas

1187

	Reparaturanleitung	Abchnitt/Gruppe:	Nr.: 5.0-0
			1/4
Datum: 901024	Modell:	Ersetzt:	
Signatur: LBC	Gegenstand: Rückleuchten	Von der Fahrgestellnr.: 2001	
		Bis zur Fahrgestellnr.:	

- Den Stecker C auf die Platine F aufstecken. Sicherstellen, dass das Schloss D im Loch G schliesst.
- Die Blinklichtbirne H und die Stand- und Stopplichtbirne J einbauen.
- Das Leuchtenglas K und den Reflektor B mit 3 Schrauben A einbauen. Die Schrauben dürfen nicht zu fest angezogen werden, da sonst das Plastik am Ende der Schraube zerstört wird.
- Die Rückleuchte ist jetzt eingebaut.
- Falls das Fahrzeug keine Rückfahrleuchte hat, sind die Leitungen dafür in der linken Seite des Leuchtengehäuses aufgerollt. Die Leitungen werden nicht für die Rückleuchten verwendet.

Kontrolle und Fehlersuche

- Die Zündung einschalten, und die Funktion des Blinklichtes, des Stand- und Stopplichtes kontrollieren.
- Achtung: Der Stecker C in der rechten Seite des Fahrzeugs enthält Verbindungen zur linken Leuchte. Deshalb muss der Stecker C in der rechten Seite des Fahrzeugs, wenn Fehler gesucht werden, immer auf der Platine F angebracht sein, um sicher zu sein, dass alle Verbindungen hergestellt sind.
- Die Leitungen für 0 V in der linken Rückleuchte werden an der Kennzeichenleuchte vorbeigeführt. Deshalb kann beim Ausfall der linken Rückleuchte die Ursache in Fehlern um die Kennzeichenleuchte liegen.

Steckerverbindungen

Die Klemmen der Stecker können ausgetauscht werden, wenn der Deckel L des Steckers aufgekipp wird.

Abb. 1:

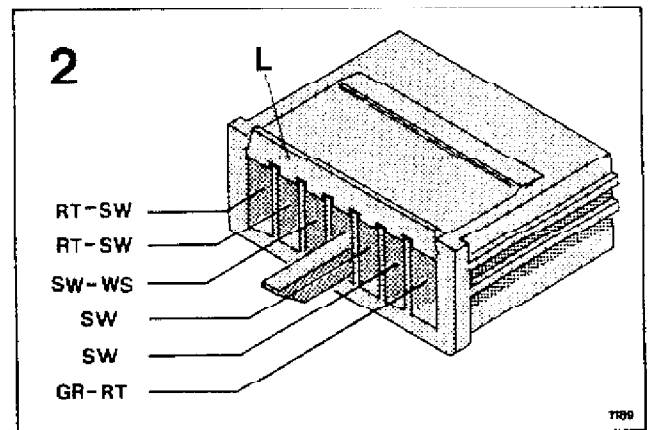
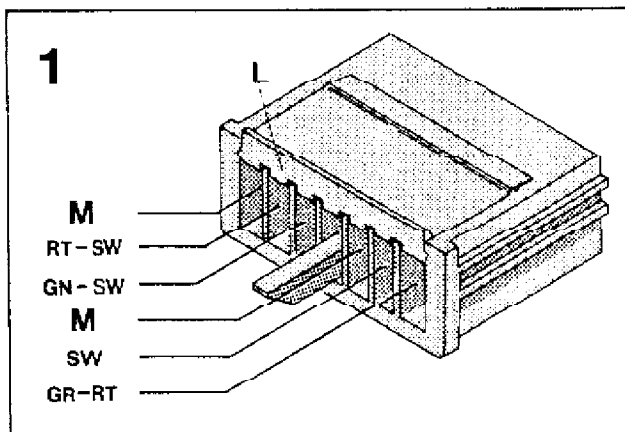
Steckerverbindungen in der linken Seite


GN-SW (grün-schwarz):	12 V Blinklicht links
GR-RT (grau-rot):	12 V Standlicht
RT-SW (rot-schwarz):	12 V Stopplicht
SW (schwarz):	0 V M nicht belegt

Abb. 2:

Steckerverbindungen in der rechten Seite

GR-RT (grau-rot):	12 V Standlicht
RT-SW (rot-schwarz):	12 V Stopplicht (2 St.)
SW-WS (schwarz-weiss):	12 V Blinklicht rechts
SW (schwarz):	0 V (2 St.)



	Reparaturanleitung	Abchnitt/Gruppe:	Nr.: 6.0-0
		1/4	Seite 1 von 1
Datum: 901024	Modell:	Ersetzt:	
Signatur: LBC	Gegenstand: Kennzeichenleuchte	Von der Fahrzeuggestellnr.: 2001	
		Bis zur Fahrzeuggestellnr.:	

Beschreibung

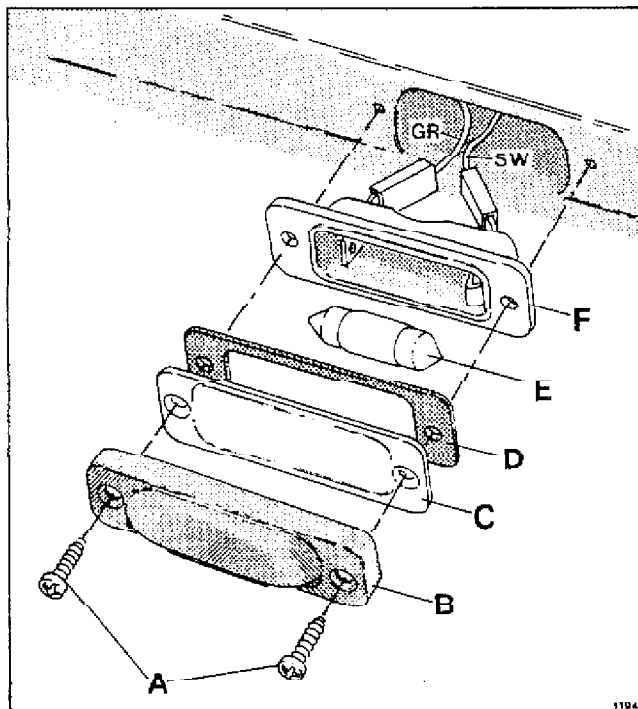
Die Kennzeichenleuchte ist über dem Kennzeichen in der Karosserie eingebaut. Die Leitungen für die Leuchte sind in der Karosserie eingegossen.

Voraussetzungen

Werkzeug: Kreuzschlitzschraubenzieher
Diverse: Vaseline
Birne 5 W 11x41

Ausbau der Kennzeichenleuchte

1. Sicherstellen, dass der Netzstecker aus der 220 V/AC Steckdose entnommen ist. Die Zündung ausschalten.
2. Die Polschuhe der Batterie abnehmen.
3. 2 Schrauben A abschrauben.
4. Die Leuchte aus der Karosserie herausziehen und 2 Flachstecker von der Leuchte ausbauen.
Die Kennzeichenleuchte ist jetzt ausgebaut.



Kennzeichenleuchte

A: Schraube, B: Metallkappe, C: Leuchtinglas, D: Dichtung,
E: Birne, F: Leuchtengehäuse
GR: grau, SW: schwarz

Einbau der Kennzeichenleuchte

1. Das Leuchtinglas C und das Leuchtengehäuse F reinigen.
2. Die Flachstecker und die Fassung des Leuchtengehäuses F mit Vaseline einschmieren.
3. 2 Flachstecker mit GR- und SW-Leitung an die Flachstecker des Leuchtengehäuses F aufsetzen.
4. Die Birne E einbauen.
5. Das Leuchtinglas C, die Dichtung D und die Metallkappe B an das Leuchtengehäuse F aufsetzen. Die Aussparung der Metallkappe muss gegen die Karosserie gerichtet sein.
6. Die Leuchte in den Hohlraum der Karosserie mit den Schrauben A einbauen. Die Schrauben dürfen nicht überdreht werden.

Kontrolle


1. Die Polschuhe der Batterie aufsetzen, und die Zündung einschalten.
2. Sicherstellen, dass das Kennzeichenlicht leuchtet, wenn das Abblendlicht eingeschaltet ist.

Achtung: Das Kennzeichenlicht leuchtet, wenn das Fahrlicht eingeschaltet ist, jedoch nicht, wenn nur das Standlicht eingeschaltet ist.

Steckerverbindungen

GR (grau): 12 V Kennzeichenlicht
SW (schwarz): 0 V



	Reparaturanleitung	Abschnitt/Gruppe:	Nr.: 7.0-0
		1/4	Seite 1 von 2
Datum: 901110	Model:	Ersetzt:	
Signatur: LBC	Gegenstand: Rückfahrleuchte (24 V)	Von der Fahrgestellnr.: 2001	
		Bis zur Fahrgestellnr.:	

Beschreibung

Achtung: Die Rückfahrleuchtenanleitung gibt es in zwei Ausführungen, entweder mit 24 V oder 12 V Birne. Diese Anleitung beschreibt die 24 V Ausführung.

In der 24 V Anleitung wird das Rückfahrlicht vom VORWÄRTS/RÜCKWÄRTS-Wahlschalter versorgt, wenn der Wahlschalter in der Stellung RÜCKWÄRTS steht. Die 36 V des VORWÄRTS/RÜCKWÄRTS-Wahlschalters werden über einen Widerstand R3 auf 24 V reduziert, die zur 24 V Birne der Rückfahrleuchte geleitet werden. Der Widerstand R3 ist an der linken Seite des Angelrahmens unter dem Instrumentenbrett angebracht. Der VORWÄRTS/RÜCKWÄRTS-Wahlschalter, der für diesen Einbau verwendet wird, ist in der Anleitung 3/6 Nr. 3.0 beschrieben.

In der Leuchte gibt es einen Aufkleber, der anzeigt, dass nur eine 24 V Birne verwendet werden darf.

Voraussetzungen

Werkzeug: Kreuzschlitzschraubenzieher
Diverse: Vaseline
Birne 24 V / 21 W BA15S

Ausbau der Rückfahrleuchte

1. Sicherstellen, dass der Netzstecker aus der 220 V/AC Steckdose entnommen ist. Die Zündung ausschalten.
2. Das Leuchtenglas F mit 2 Schrauben A ausbauen.
3. 2 Flachstecker von der Fassung der Birne abnehmen.
4. Das Leuchtengehäuse C mit 2 Schrauben D ausbauen. Die Rückfahrleuchte ist jetzt ausgebaut.

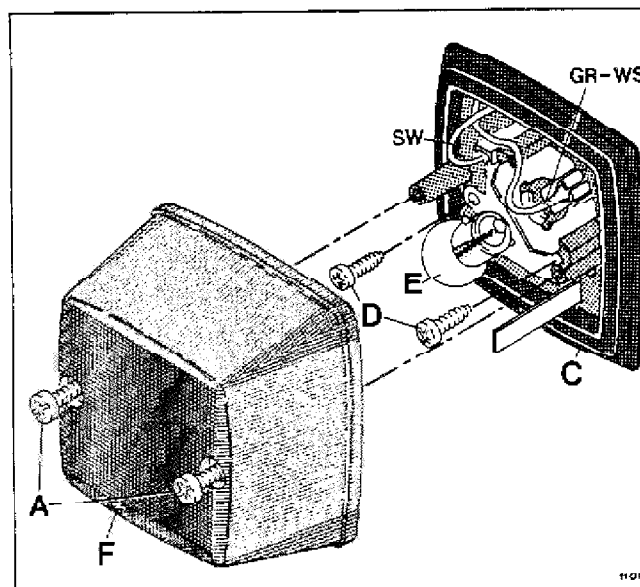
Einbau der Rückfahrleuchte

1. Das Leuchtenglas und das Leuchtengehäuse reinigen.
2. Die Fassung des Leuchtengehäuses und Flachstecker mit Vaseline einschmieren.
3. Das Leuchtengehäuse C mit zwei Schrauben D einbauen. Die Schrauben dürfen nicht überdreht werden.

4. 2 Flachstecker mit GR-WS und SW-Leitung laut Abbildung an der Fassung der Birne aufsetzen.

Achtung: Aus Platzgründen dürfen Flachstecker mit SW-Leitung nicht isoliert sein.

5. Die Birne E einbauen.
6. Das Leuchtenglas F mit zwei Schrauben A einbauen. Die Schrauben dürfen nicht überdreht werden. Die Rückfahrleuchte ist jetzt eingebaut.




Rückfahrleuchte

A: Schraube, C: Leuchtengehäuse, D: Schraube, E: Birne
GR-WS: grau-weiß, SW: schwarz

Endmontage und Kontrolle


1. Die Zündung einschalten.
2. Den VORWÄRTS-/RÜCKWÄRTS-Wahlschalter in die RÜCKWÄRTS-Position bringen und sicherstellen, dass die Rückfahrleuchte leuchtet, wenn das Fahrpedal getreten wird.

	Reparaturanleitung	Abschnitt/Gruppe:	Nr.: 7.0-0
		1/4	Seite 2 von 2
Datum: 901110	Modell:	Ersetzt:	
Signatur: LBC	Gegenstand: Rückfahrleuchte (24 V)	Von der Fahrgestellnr.: 2001	
		Bis zur Fahrgestellnr.:	

Leitungsverbindungen

GR-WS (grau-weiss) 36 V vom VORWÄRTS-/RÜCKWÄRTS-Wahlschalter S5 durch den auf dem Angelrahmen angebrachten Widerstand R3 auf 24 V reduziert.

SW (schwarz) 0 V

	Reparaturanleitung	Abchnitt/Gruppe: 1/4	Nr.: 7.1-0
		Seite 1 von 2	
Datum: 901110	Modell:	Ersetzt:	
Signatur: LBC	Gegenstand: Rückfahrleuchte (12 V)	Von der Fahrgestellnr.: 2001	
		Bis zur Fahrgestellnr.:	

Beschreibung

Achtung: Die Rückfahrleuchtenanleitung gibt es in zwei Ausführungen mit entweder 24 V oder 12 V Birne. Diese Anleitung beschreibt die 12 V Ausführung.

In der 12 V Anleitung wird das Rückfahrlicht von einem auf dem Gehäuse des VORWÄRTS-/RÜCKWÄRTS-Wahlschalters angebrachten Rückfahrlichtschalter versorgt, wenn der Wahlschalter in der Stellung RÜCKWÄRTS steht. Der Rückfahrlichtschalter (S11) versorgt die Rückfahrleuchte mit 12 V.

Der VORWÄRTS/RÜCKWÄRTS-Wahlschalter, der für diesen Einbau verwendet wird, ist in der Anleitung 3/6 Nr. 3.1 beschrieben.

Voraussetzungen

Werkzeug: Kreuzschlitzschraubenzieher
Diverse: Vaseline
Birne 12 V / 21 W BA15S

Ausbau der Rückfahrleuchte

1. Sicherstellen, dass der Netzstecker aus der 220 V/AC Steckdose entnommen ist. Die Zündung ausschalten.
2. Das Leuchtenglas F mit 2 Schrauben A ausbauen.
3. 2 Flachstecker von der Fassung der Birne abnehmen.
4. Das Leuchtengehäuse C mit 2 Schrauben D ausbauen. Die Rückfahrleuchte ist jetzt ausgebaut.

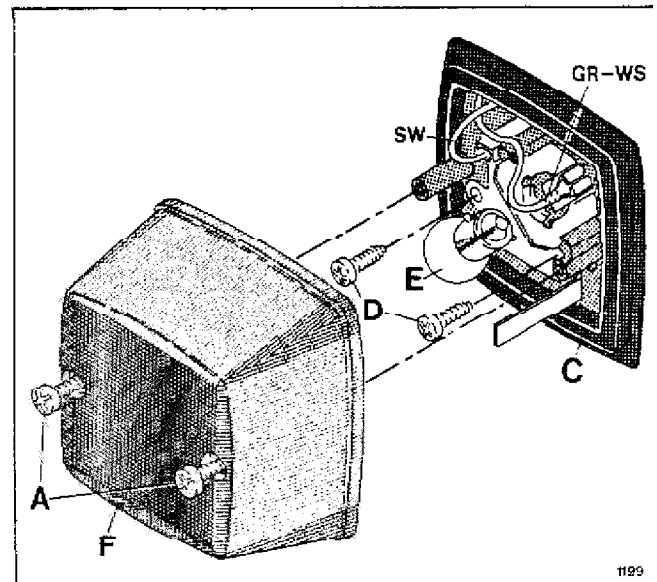
Einbau der Rückfahrleuchte

1. Das Leuchtenglas und das Leuchtengehäuse reinigen.
2. Die Fassung des Leuchtengehäuses und Flachstecker mit Vaseline einschmieren.
3. Das Leuchtengehäuse C mit zwei Schrauben D einbauen. Die Schrauben dürfen nicht überdreht werden.

4. 2 Flachstecker mit GR-WS und SW-Leitung laut Abbildung an der Fassung der Birne aufsetzen.

Achtung: Aus Platzgründen dürfen Flachstecker mit SW-Leitung nicht isoliert sein.

5. Die Birne E einbauen.
6. Das Leuchtenglas F mit zwei Schrauben A einbauen. Die Schrauben dürfen nicht überdreht werden. Die Rückfahrleuchte ist jetzt eingebaut.




Rückfahrleuchte

A: Schraube, C: Leuchtengehäuse, D: Schraube, E: Birne
GR-WS: grau-weiss, SW: schwarz

Endmontage und Kontrolle

1. Den VORWÄRTS-/RÜCKWÄRTS-Wahlschalter in die RÜCKWÄRTS-Position bringen und sicherstellen, dass die Rückfahrleuchte leuchtet.



	Reparaturanleitung	Abschnitt/Gruppe: 1/4	Nr.: 7.1-0
			Seite 2 von 2
Datum: 901110	Modell:	Ersetzt:	
Signatur: I.BC	Gegenstand: Rückfahrleuchte (12 V)	Von der Fahrgestellnr.: 2001	
		Bis zur Fahrgestellnr.:	

Leitungsverbindungen

GR-WS (grau-weiss) 12 V vom Rückfahrlichtschalter S11, der am VORWÄRTS-/RÜCKWÄRTS-Wahlschalter aufgesetzt ist.

SW (schwarz) 0 V